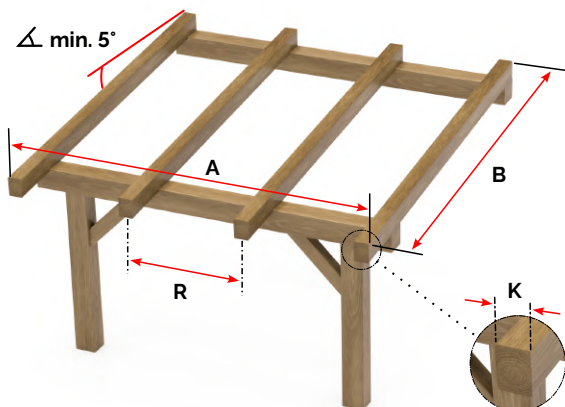


POLYKARBONÁTOVÉ DOSKY

Žiadosť o cenovú ponuku

Konštrukcia pergoly



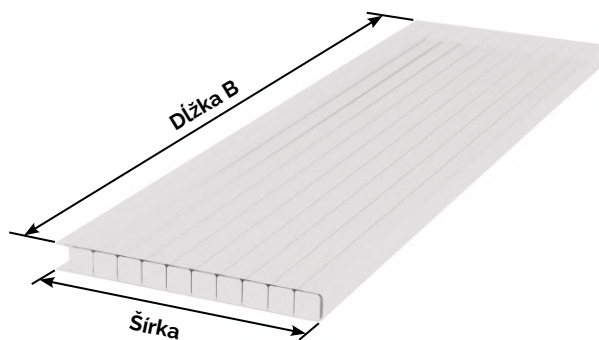
Šírka **A**: Dĺžka **B**:

Počet krokiev:

Osový rozostup krokiev **R**:

Šírka kroky **K**:

Rozmery dosiek



Šírka: Dĺžka: Počet kusov:

.....

.....

.....

Odporúčame: Šírka = Rozostup krokiev **R** - 10 mm

Vyberte farbu dosiek

Standard (plné aj komorové verzie)



Čira



Opál - mliečne biela



Bronz - hnedá

Solar Control znížený prestup tepla
(iba komorové verzie)



Zelená - SCIR



HS Reflect - opál



Silver - šedá

Vyberte typ a hrúbku dosiek

Plné



2 mm

3 mm

4 mm

5 mm

6 mm

8 mm

9.5 mm

12 mm

15 mm

Malé výplne okien
do 50 x 50 cm

Skleníky a pareniská

Pergoly a strechy

Bezpečnostné zasklenia

Komorové



4 mm

6 mm

8 mm

10 mm

16 mm

20 mm

25 mm

Skleníky a pareniská

Pergoly a strechy

Zimné záhrady

Hrúbku dosiek je potrebné zvoliť na základe parametrov konštrukcie a predpokladaného snehového zaťaženia v oblasti, v ktorej bude konštrukcia postavená. Inšalačné parametre sú uvedené v produktových listoch daných hrúbok a štruktúr dosiek. Produktové listy nájdete aj na www.tercoplast.sk/na-stiahnutie.

Kontaktné údaje zákazníka:

Meno:

Telefónne číslo:

e-mail:

Mesto:

Spojovacie / pripevňovacie profily

Prítlačné lišty

	Štandard <input type="checkbox"/>	S krycou lištou <input type="checkbox"/>	Tesnenie bežné metre:
Bez povrch. úpravy			Dĺžka: Počet ks:
RAL 7016 Antracit			Dĺžka: Počet ks:
ELOX BRONZ			Dĺžka: Počet ks:

H profily

Hliník			
Bez povrch. úpravy		<input type="checkbox"/> 10 mm <input type="checkbox"/> 16 mm	Dĺžka: Počet ks:
Polykarbonát			
Číre		<input type="checkbox"/> 4 mm <input type="checkbox"/> 10 mm <input type="checkbox"/> 6 mm <input type="checkbox"/> 16 mm <input type="checkbox"/> 8 mm <input type="checkbox"/> 20 mm	Dĺžka: Počet ks:
Bronz (hnedá)		<input type="checkbox"/> 10 mm	Dĺžka: Počet ks:

Ukončovacie / odkvapové profily

Hliníkové F profily

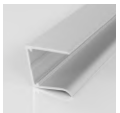
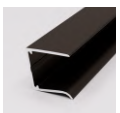
Bez povrch. úpravy		<input type="checkbox"/> 6 mm <input type="checkbox"/> 10 mm <input type="checkbox"/> 20 mm <input type="checkbox"/> 8 mm <input type="checkbox"/> 16 mm <input type="checkbox"/> 25 mm	Dĺžka: Počet ks:
RAL 7016 Antracit		<input type="checkbox"/> 6 mm <input type="checkbox"/> 10 mm <input type="checkbox"/> 8 mm <input type="checkbox"/> 16 mm	Dĺžka: Počet ks:
ELOX BRONZ		<input type="checkbox"/> 6 mm <input type="checkbox"/> 10 mm <input type="checkbox"/> 8 mm <input type="checkbox"/> 16 mm	Dĺžka: Počet ks:

Polykarbonátové U profily

iba v dĺžke 2100 mm

Číra		<input type="checkbox"/> 4 mm <input type="checkbox"/> 10 mm <input type="checkbox"/> 6 mm <input type="checkbox"/> 16 mm <input type="checkbox"/> 8 mm <input type="checkbox"/> 20 mm	Počet ks:
Bronz (hnedá)		<input type="checkbox"/> 10 mm	Počet ks:

Hliníkové U profily



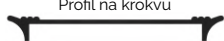
Bez povrch. úpravy		<input type="checkbox"/> 10 mm <input type="checkbox"/> 20 mm <input type="checkbox"/> 16 mm <input type="checkbox"/> 25 mm	Dĺžka: Počet ks:
ELOX BRONZ		<input type="checkbox"/> 10 mm <input type="checkbox"/> 16 mm	Dĺžka: Počet ks:

Stenový profil




Bez povrch. úpravy		Dĺžka: Počet ks:
RAL 7016 Antracit		Dĺžka: Počet ks:
ELOX BRONZ		Dĺžka: Počet ks:

Tesnenie bežné metre:




Gumové pásy pod dosky

Plochá		<input type="checkbox"/> 60 mm	Dĺžka:
		<input type="checkbox"/> 70 mm	Dĺžka:
Profil na krokvu		<input type="checkbox"/> 50 mm <input type="checkbox"/> 60 mm <input type="checkbox"/> 80 mm	Dĺžka:

Uzatváracie pásy

TP G36 nepriedušná		<input type="checkbox"/> 28 mm <input type="checkbox"/> 42 mm <input type="checkbox"/> 38 mm <input type="checkbox"/> 50 mm	Dĺžka:
TP AD35 s paropriepustným filtrom		<input type="checkbox"/> 28 mm <input type="checkbox"/> 42 mm <input type="checkbox"/> 38 mm <input type="checkbox"/> 50 mm	Dĺžka:
Maxbreather Paropriepustná		<input type="checkbox"/> 28 mm <input type="checkbox"/> 38 mm	Dĺžka:

Skrutky a podložky

Do kovu DIN 7504-K		<input type="checkbox"/> Ø6,3 x 32 mm <input type="checkbox"/> Ø6,3 x 50 mm ks <input type="checkbox"/> Ø6,3 x 38 mm <input type="checkbox"/> Ø6,3 x 60 mm ks <input type="checkbox"/> Ø6,3 x 45 mm <input type="checkbox"/> Ø6,3 x 70 mm ks
Do dreva DIN 571		<input type="checkbox"/> Ø6 x 60 mm ks <input type="checkbox"/> Ø6 x 70 mm ks <input type="checkbox"/> Ø6 x 80 mm ks
Podložka S gumovým tesnením		<input type="checkbox"/> Ø16/7 mm ks <input type="checkbox"/> Ø19/7 mm ks <input type="checkbox"/> Ø29/7 mm ks

Mob.: +421 915 750 934 info@virgoplast.sk www.virgoplast.sk

VIRGO PLAST Zlatovská 27, 911 05 Trenčín

